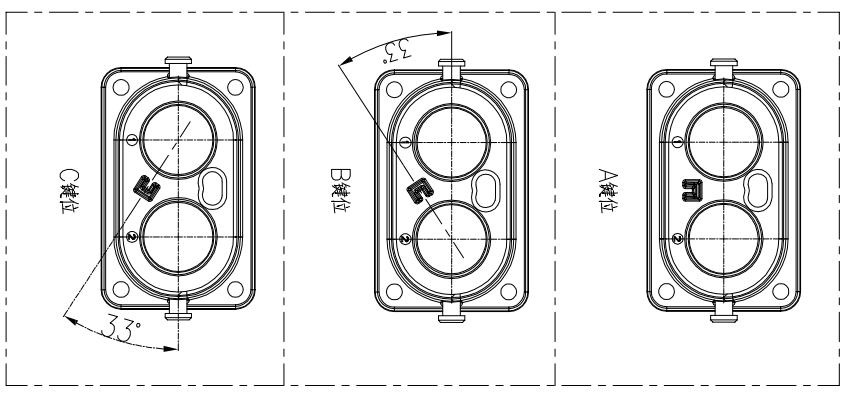
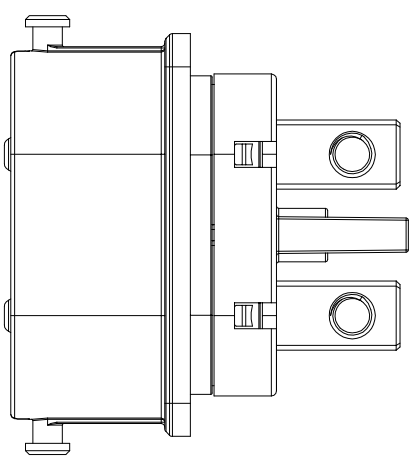
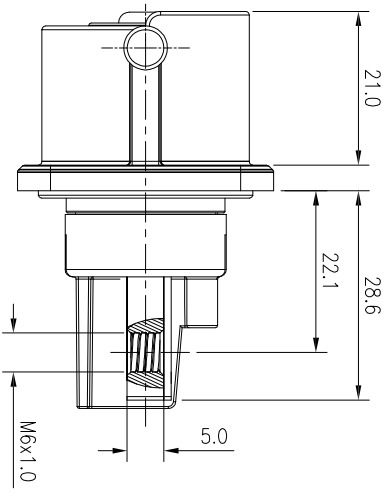
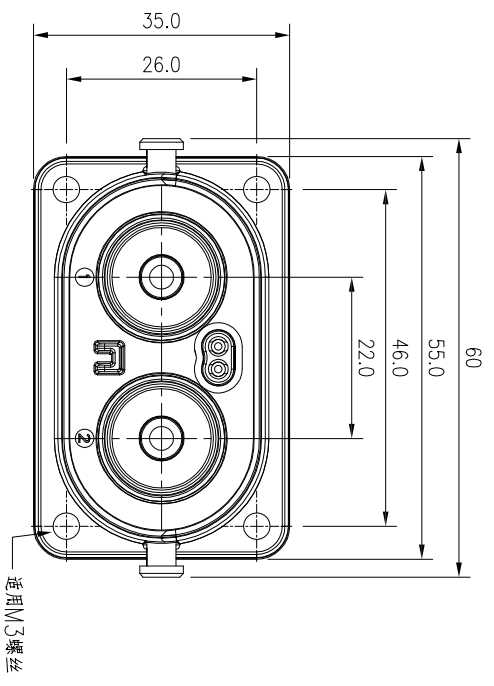
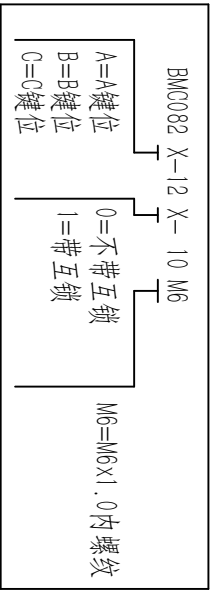


版本变更记录			
版本	EON#	变更内容	编制
A	-	首次发行	王富生
			审核
			M.D
			日期
			2020/4/16



订购信息

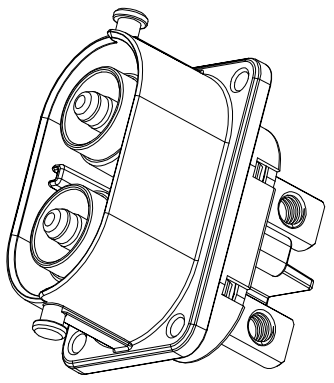
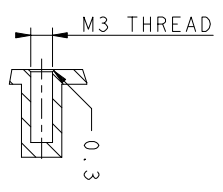
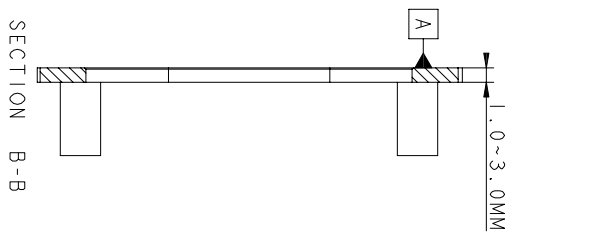
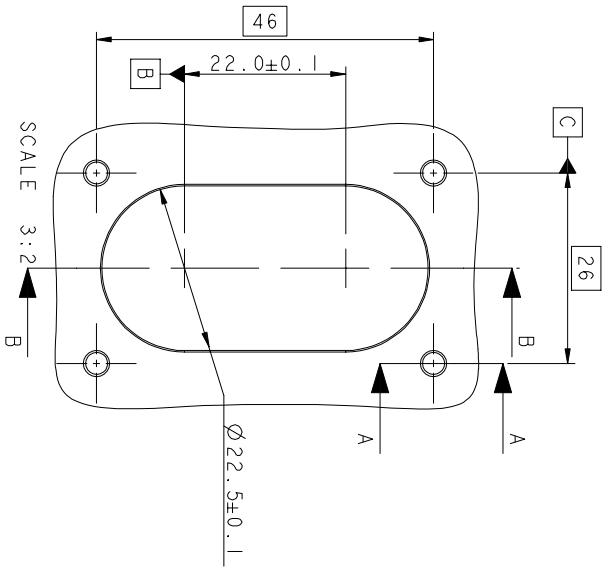


- 性能参数:
1. 工作温度: $-40^{\circ}\text{C} \sim +125^{\circ}\text{C}$.
 2. 绝缘电阻: $200\text{M}\Omega$ at DC1000V.
 3. 额定电压: 3000V AC.
 4. 额定电流: 最大120A.
 5. 防水等级: IP67 (连接状态).
 6. 符合RoHS.

版权归百勤所有, 未经允许, 不得转载, 违者必究

BALE		成都市百勤新能源科技有限公司	
		重量	材料:
设计	王富生	日期	2020/4/16
审核		页面	1/2
批准		第三角投影	未注公差 (mm): 1位公差: ± 0.3 2位公差: ± 0.15 3位公差: ± 0.005 角度: $\pm 2^{\circ}$
产品名称: BMC120 2芯连接器 面板插座		物料编号: /	
图纸编号: BMC0082X-12X-10M6			

版本变更记录				
版本	EDN#	变更内容	编制	日期
A	-	首次发行	王富生	2020/4/16
			M.D	



推荐安装面板设计

版权归百勤所有，未经允许，不得转载，违者必究

BALE		成都市百勤新能源科技有限公司	
		重量	材料:
设计	王富生	日期	2020/4/16
审核		页面	2/2
批准		第三角投影	
未注公差 (mm):		1位小数: ±0.3	
		2位小数: ±0.15	
		3位小数: ±0.005	
		角度: ±2°	
产品名称:		BMQ120 2芯连接器 面板插座	
物料编号:		/	
图纸编号:		BMQ082X-12X-10M6	

1

2

3

4